

ООО "Браас ДСК-1"

Дом "Таруса"

из оцилиндрованного бревна 220 мм.

Рабочий проект

крыши дома под черепицей "Braas"

Чертежи марки КД

МОСКВА

2007 г.

ИНВ. N	ПОДП.	ПОДПИСЬ И ДАТА	ВЗАМ. ИНВ. N

ВЕДОМОСТЬ РАБОЧИХ ЧЕРТЕЖЕЙ ОСНОВНОГО КОМПЛЕКТА КД

Лист	Наименование	Примеч.
1	Общие данные	
2	План кровли "Таруса 220"	
3	План кровли "Таруса 220 Зеркало "	
4	План стропил "Таруса 220"	
5	План стропил "Таруса 220 Зеркало "	
6	Разрез 1-1; 2-2; Расчет шага обрешетки	
7	Узел 2; 3.	
8	Узел 4; Разрез 3-3; Вариант обшивки - II.	
9	Узел мансардного окна	
10	Узел опирания стропил в коньке ; Узел опирания стропил на стены ;	

Ведомость спецификаций

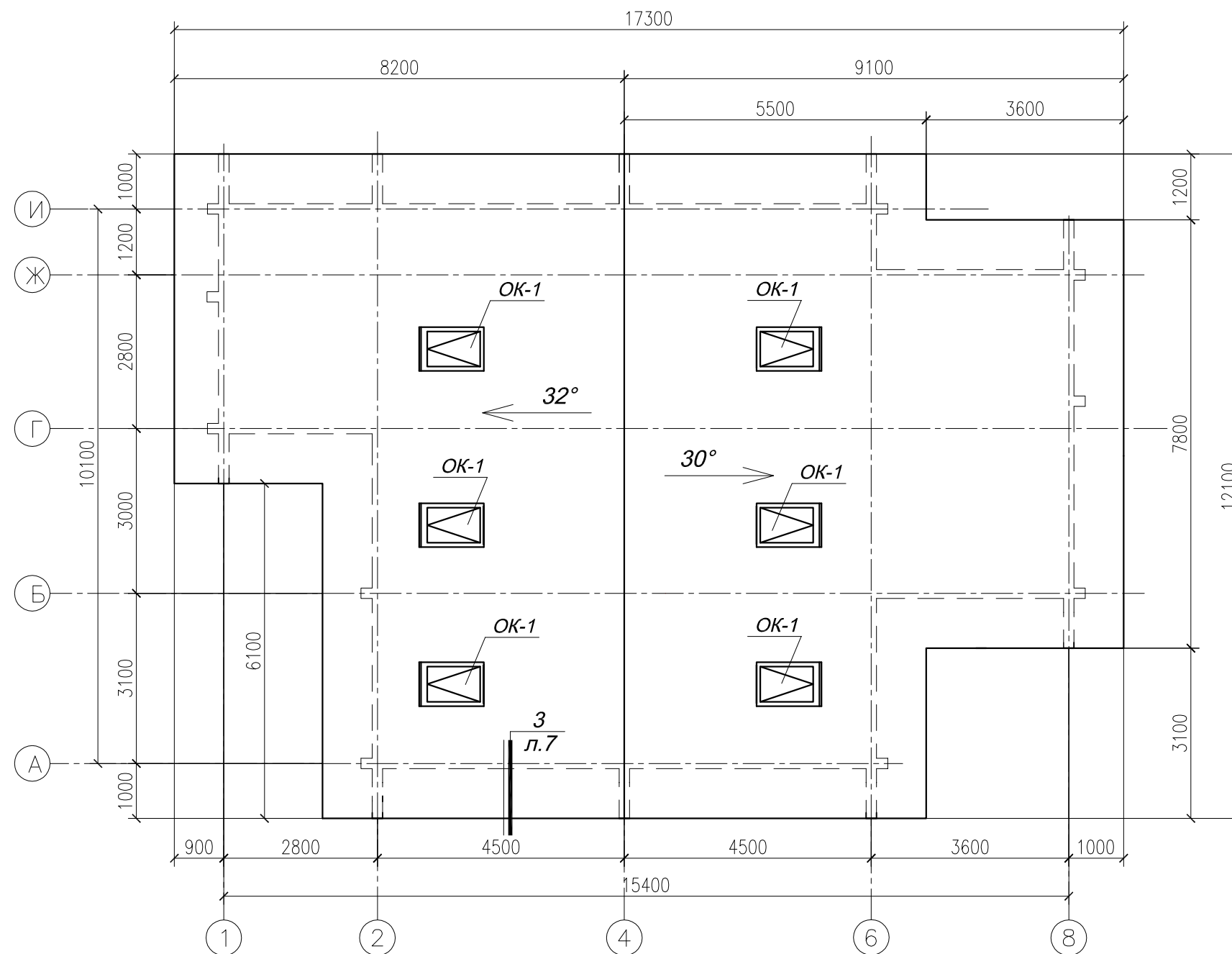
Лист	Наименование	Примеч.
11	Спецификация стропильной конструкции	

1. Рабочие чертежи несущих строительных конструкций кровли разработаны на основании чертежей разделов АР ООО "Хонка Ларикс".
2. Расчетная снеговая нагрузка - 180 кг/м².
3. Нормативный ветровой напор - 23 кг/м².
4. Расчетная температура наружного воздуха - 26°С.
5. Стропила запроектированы из древесины хвойных пород (сосна) 1-го сорта с влажностью до 18% и отдельных стальных элементов из стали класса С235.
6. При монтаже стропил использовать временные связи, распорки и др. элементы крепежа. Временные связи снять только после установки постоянных связей. Крепеж элементов пересечения не менее 2-х гвоздей 80x3 на элемент.
7. Необходимая пригонка элементов делается посредством запилов.
8. Все деревянные элементы стропил обработать антисептиками и антипиренами.
9. Металлические элементы окрасить масляной краской по оштукатуренной поверхности за 2 раза.
10. Места сопряжений дерева с другими материалами защитить прокладкой 2-х слоев рубероида или промазать битумом.
11. Неоговоренные крепления деревянных элементов выполнять гвоздями на черепных брусках (длину черепного бруска принимать по высоте соединяемых элементов).
12. Древесина для несущих элементов деревянных конструкций кровли должна удовлетворять требованиям 1, 2 и 3-го сорта по ГОСТ 8486-86*, ГОСТ 2695-83*, а также дополнительным требованиям, указанным в приложении 1 СНиП II-25-80. Прочность древесины должна быть не ниже нормативных сопротивлений, приведенных в приложении 2 СНиП II-25-80.
13. Контрить резьбовые соединения пружинными шайбами или контргайками.
14. Все работы выполнять в строгом соответствии с указаниями:
- СНиП 3.01.01-85* "Организация строительного производства"
- СНиП 3.03.01-87* "Организация, производство и приемка работ. Несущие и ограждающие конструкции."
15. При выполнении кровельных работ руководствоваться рекомендациями, изложенными в инструкции по применению кровельной системы "Braas".
16. Примыкания к печным и дымоходным трубам, монтаж проходной черепицы с вентиляционной или с антенной насадкой выполнять в соответствии с рекомендациями, изложенными в инструкции по применению кровельной системы "Braas".

ИНВ. N ПОДЛ.	ПОДПИСЬ И ДАТА	ВЗАМ. ИНВ. N			
			<p>Технические решения принятые в чертежах марки КД, соответствуют требованиям экологических, санитарно-гигиенических, противопожарных и других норм, действующих на территории Российской Федерации, и обеспечивают безопасную для жизни и здоровья людей эксплуатацию объекта при соблюдении предусмотренных рабочими чертежами мероприятий.</p> <p>Главный архитектор проекта _____ /Смирнов А.В./</p>		

						Заказчик : ООО "Спецстрой "		"Таруса 220" КД		
						Дом "Таруса " из оцилиндрованного бревна диаметром 220 мм.				
ИЗМ.	КОЛ.УЧ	ЛИСТ	N ДОК	ПОДПИСЬ	ДАТА			СТАДИЯ	ЛИСТ	ЛИСТОВ
Нач. отд.	Миронов					Проект крыши под черепицей "Braas"		РП	1	11
ГАП	Смирнов									
Инженер	Балашов									
						Общие данные		ООО "Браас ДСК-1"		

План кровли "Таруса 220"



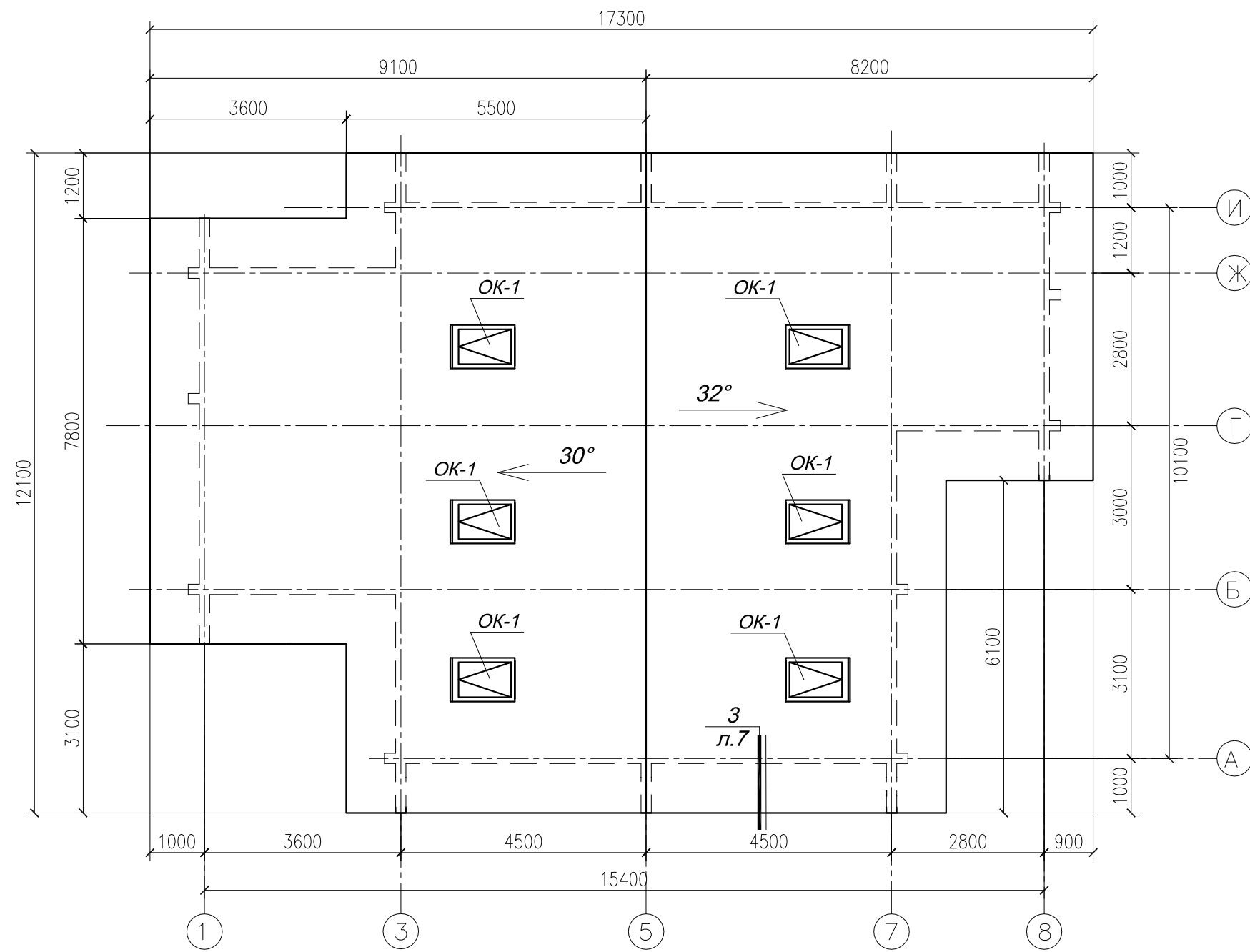
Примечание:

На кровле запроектировано максимальное количество мансардных окон.
Точное количество окон обговаривается отдельно для конкретного застройщика.

ИНВ. N ПОДЛ. ПОДПИСЬ И ДАТА ВЗАМ. ИНВ. N

						Заказчик : ООО "Спецстрой" "Таруса 220" КД		
						Дом "Таруса" из оцилиндрованного бревна диаметром 220 мм.		
ИЗМ.	КОЛ.УЧ	ЛИСТ	N ДОК	ПОДПИСЬ	ДАТА			
ГАП	Смирнов					Проект крыши под черепицей "Braas"		
Инженер	Балашов					СТАДИЯ	ЛИСТ	ЛИСТОВ
						РП	2	11
						План кровли "Таруса 220"		
						ООО "Браас ДСК-1"		

План кровли "Таруса 220 Зеркало"



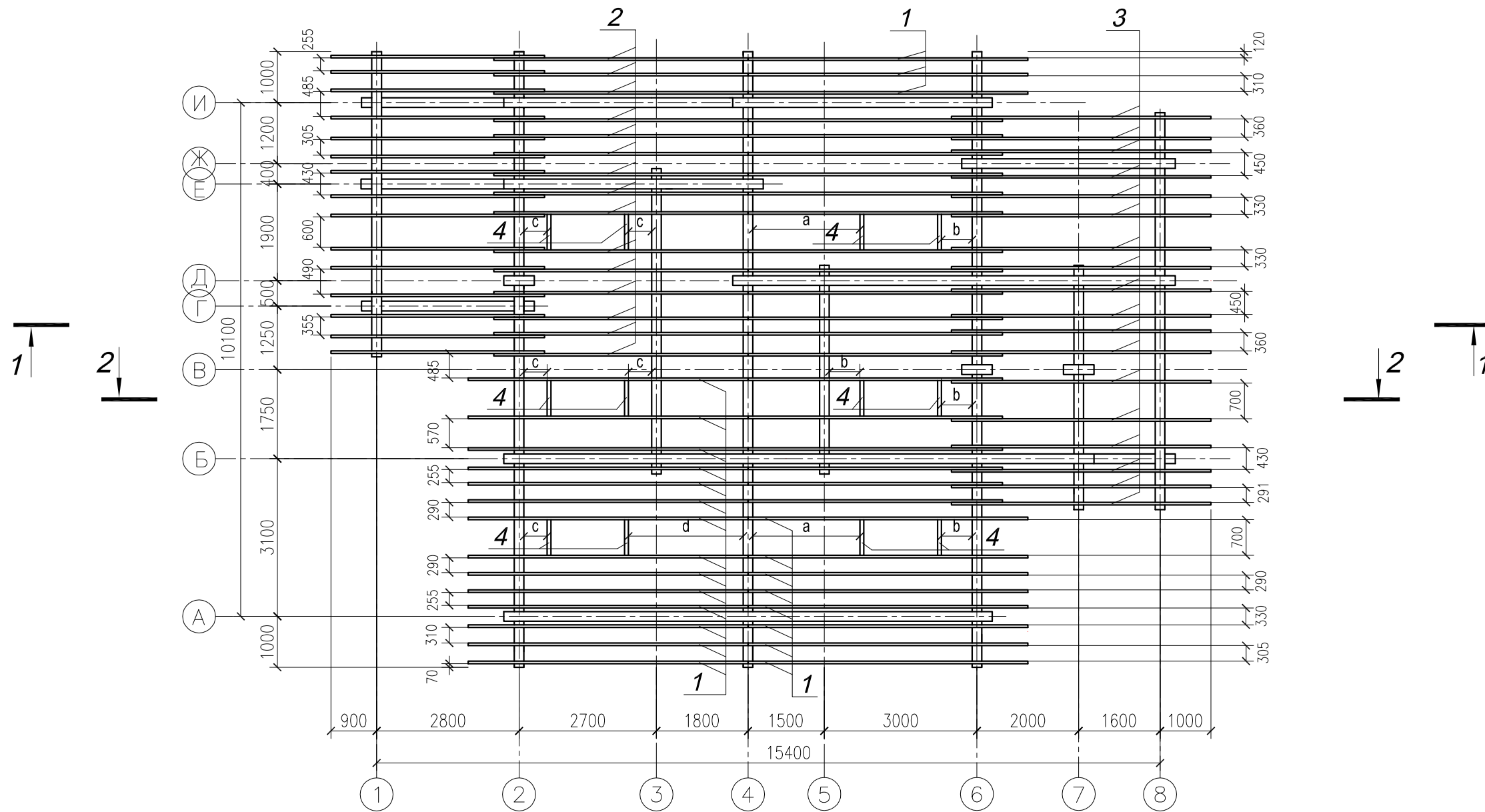
Примечание:

На кровле запроектировано максимальное количество мансардных окон.
Точное количество окон обговаривается отдельно для конкретного застройщика.

						Заказчик : ООО "Спецстрой"		"Таруса 220" КД		
						Дом "Таруса" из оцилиндрованного бревна диаметром 220 мм.				
ИЗМ.	КОЛ.УЧ	ЛИСТ	N ДОК	ПОДПИСЬ	ДАТА			СТАДИЯ	ЛИСТ	ЛИСТОВ
ГАП				Смирнов		Проект крыши под черепицей "Braas"		РП	3	11
Инженер				Балашов		План кровли "Таруса 220 Зеркало"		ООО "Браас ДСК-1"		

ИНВ. N ПОДЛ. ПОДПИСЬ И ДАТА ВЗАМ. ИНВ. N

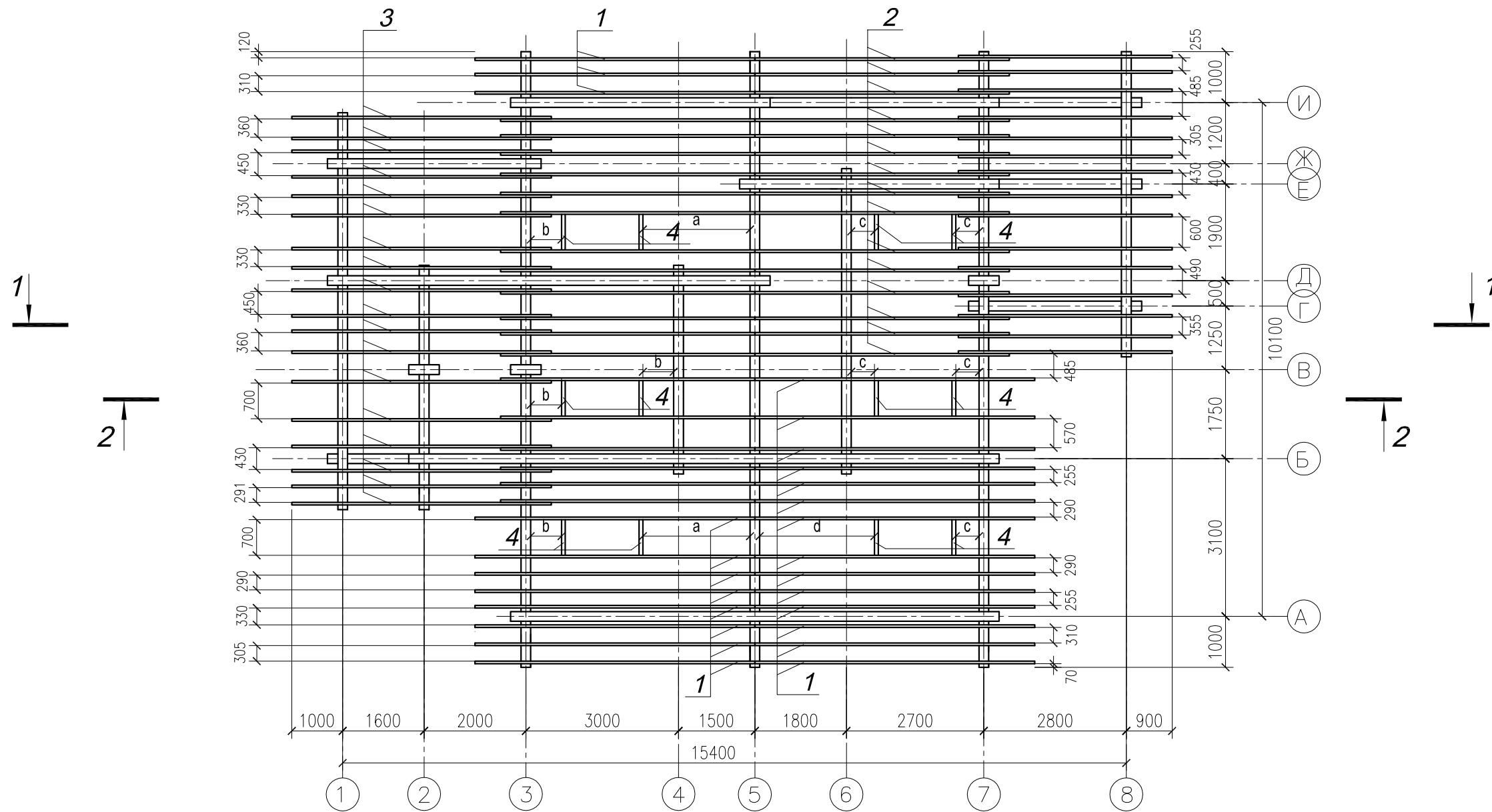
План стропил "Таруса 220"



ИНВ. N ПОДЛ.	ПОДПИСЬ И ДАТА	ВЗАМ. ИНВ. N

Заказчик : ООО "Спецстрой"						"Таруса 220" КД		
Дом "Таруса" из оцилиндрованного бревна						диаметром 220 мм.		
ИЗМ.	КОЛ.УЧ	ЛИСТ	N ДОК	ПОДПИСЬ	ДАТА	СТАДИЯ	ЛИСТ	ЛИСТОВ
ГАП	Инженер	Смирнов	Балашов			РП	4	11
План стропил "Таруса 220"						ООО "Браас ДСК-1"		

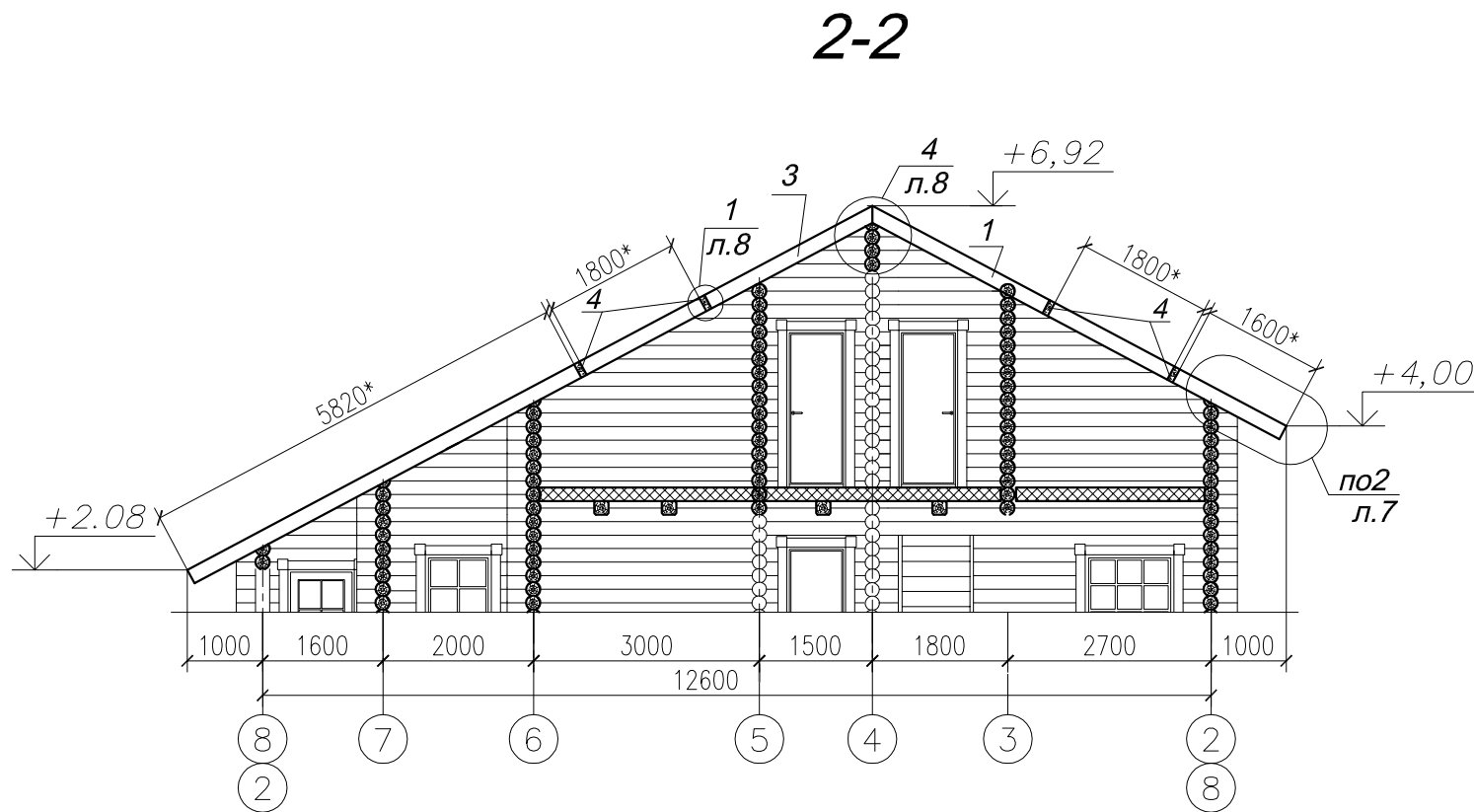
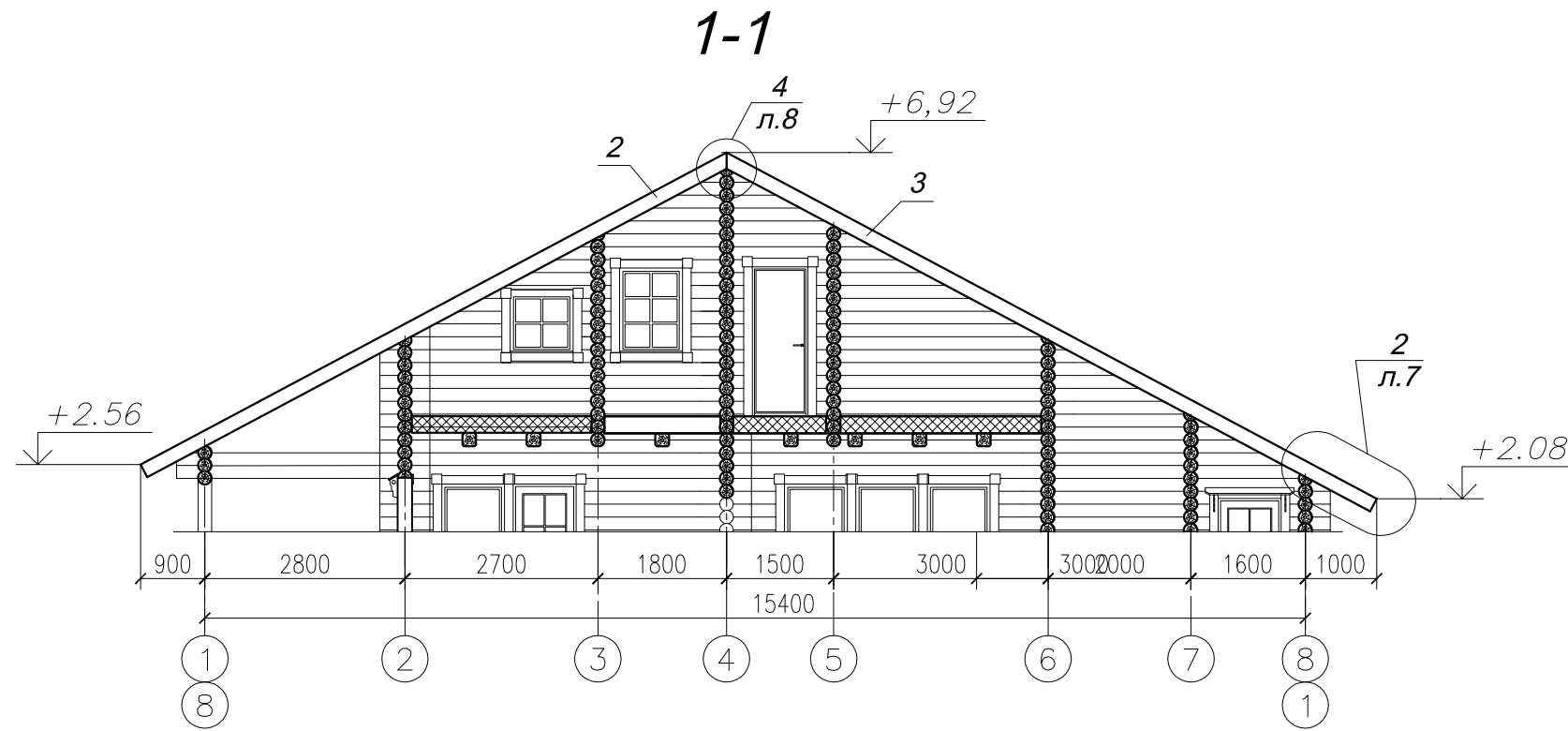
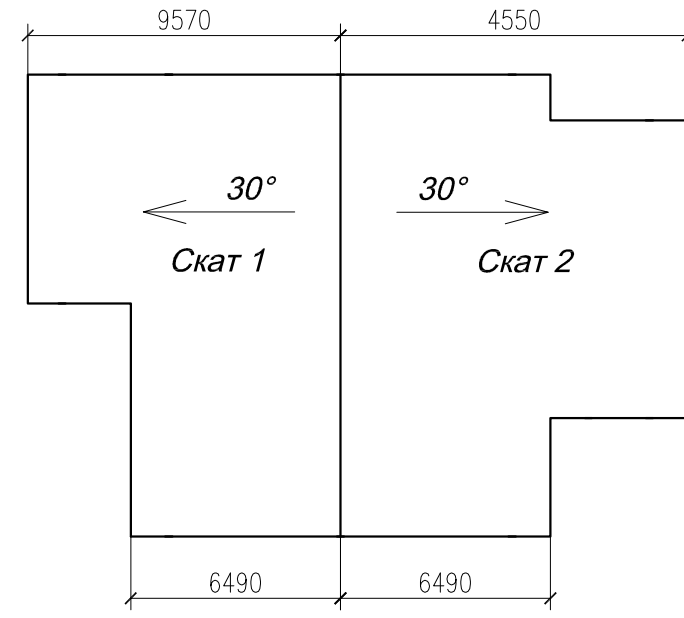
План стропил "Таруса 220 Зеркало"



ИНВ. N ПОДЛ. ПОДПИСЬ И ДАТА ВЗАМ. ИНВ. N

						Заказчик : ООО "Спецстрой"		"Таруса 220" КД		
						Дом "Таруса" из оцилиндрованного бревна диаметром 220 мм.				
ИЗМ.	КОЛ.УЧ	ЛИСТ	N	ДОК	ПОДПИСЬ	ДАТА				
ГАП		Смирнов				Проект крыши под черепицей "Braas"		СТАДИЯ	ЛИСТ	ЛИСТОВ
Инженер		Балашов						РП	5	11
						План стропил "Таруса 220 Зеркало"		ООО "Браас ДСК-1"		

Расчёт шага обрешётки



# ската	Длина ската, мм	Шаг на карнизном свесе, мм	Рядовой шаг, мм	Последний шаг на скате, мм	Расстояние от обрешётки до конька, мм
Скат 1	9570	360	340	340	30
Скат 2	10440	360	335	335	30

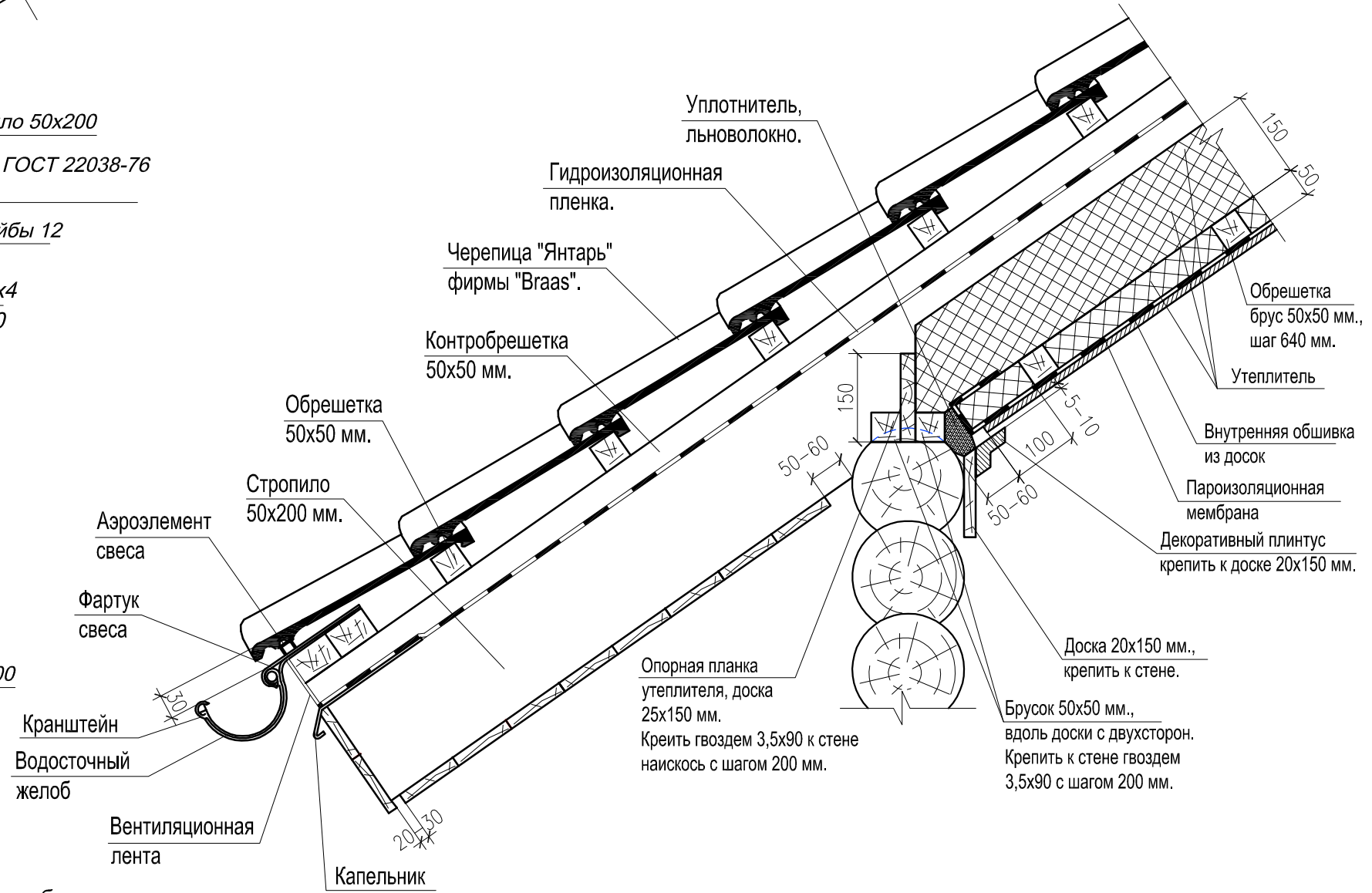
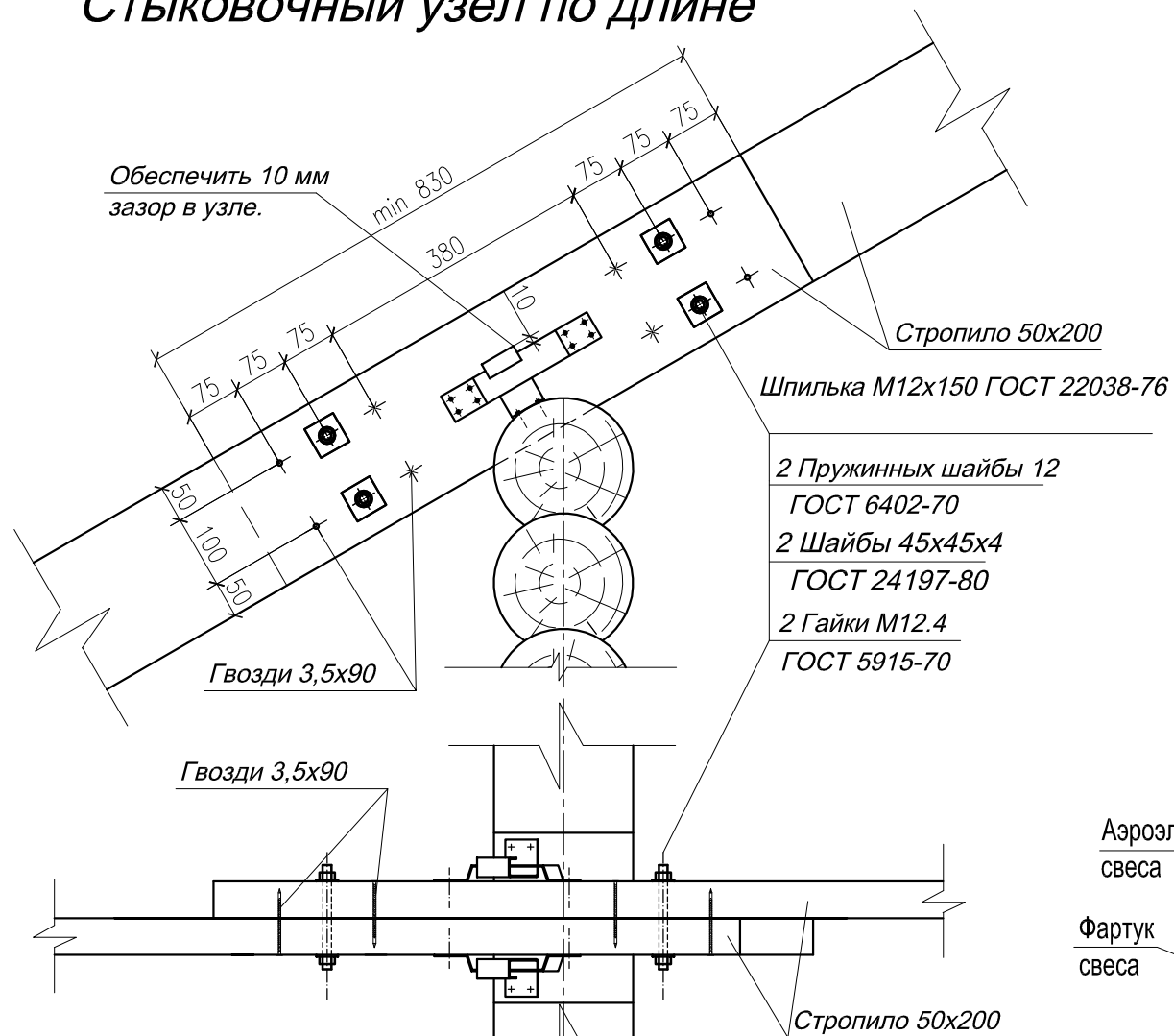
- Расчёт шага обрешётки уточняется по фактическим размерам стропил с учётом контробрешётки ("Кровельная система Braas. Инструкция по применению", ред. 9, стр. 28).
- * - Размеры уточняются по месту согласно инструкции завода -производителя мансардных окон.

						Заказчик: ООО "Спецстрой"		"Таруса 220" КД	
						Дом "Таруса" из оцилиндрованного бревна диаметром 220 мм.			
ИЗМ.	КОЛ.	УЧ.	ЛИСТ	№	ДОК.	ПОДПИСЬ	ДАТА		
						ГАП Смирнов		Проект крыши под черепицей "Braas"	
						Инженер Балашов		СТАДИЯ РП	
								ЛИСТ 6	
								ЛИСТОВ 11	
						Разрез 1-1; 2-2; Расчет шага обрешетки		ООО "Браас ДСК-1"	

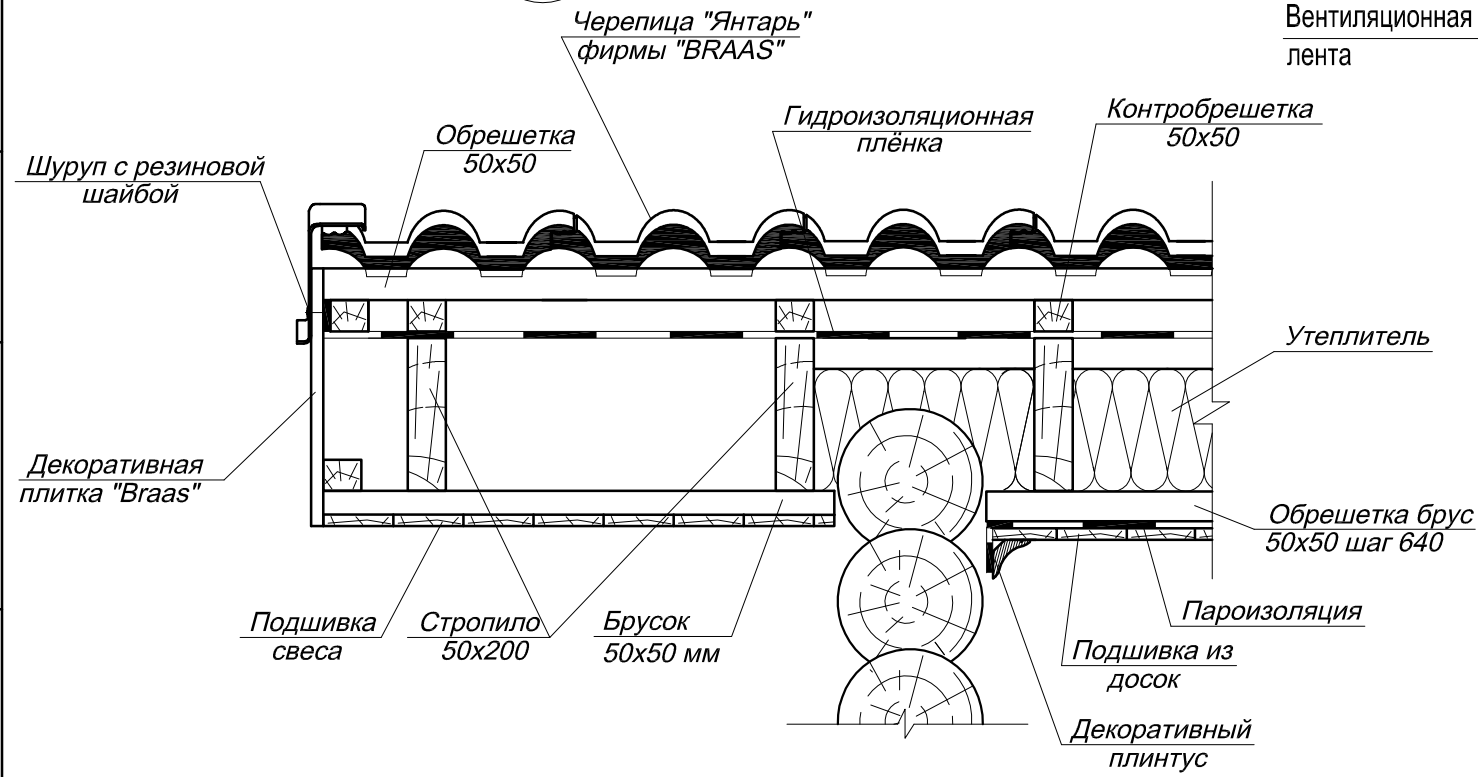
ИНВ. N ПОДЛ. ПОДПИСЬ И ДАТА ВЗАМ. ИНВ. N

Стыковочный узел по длине

2
6



3
3

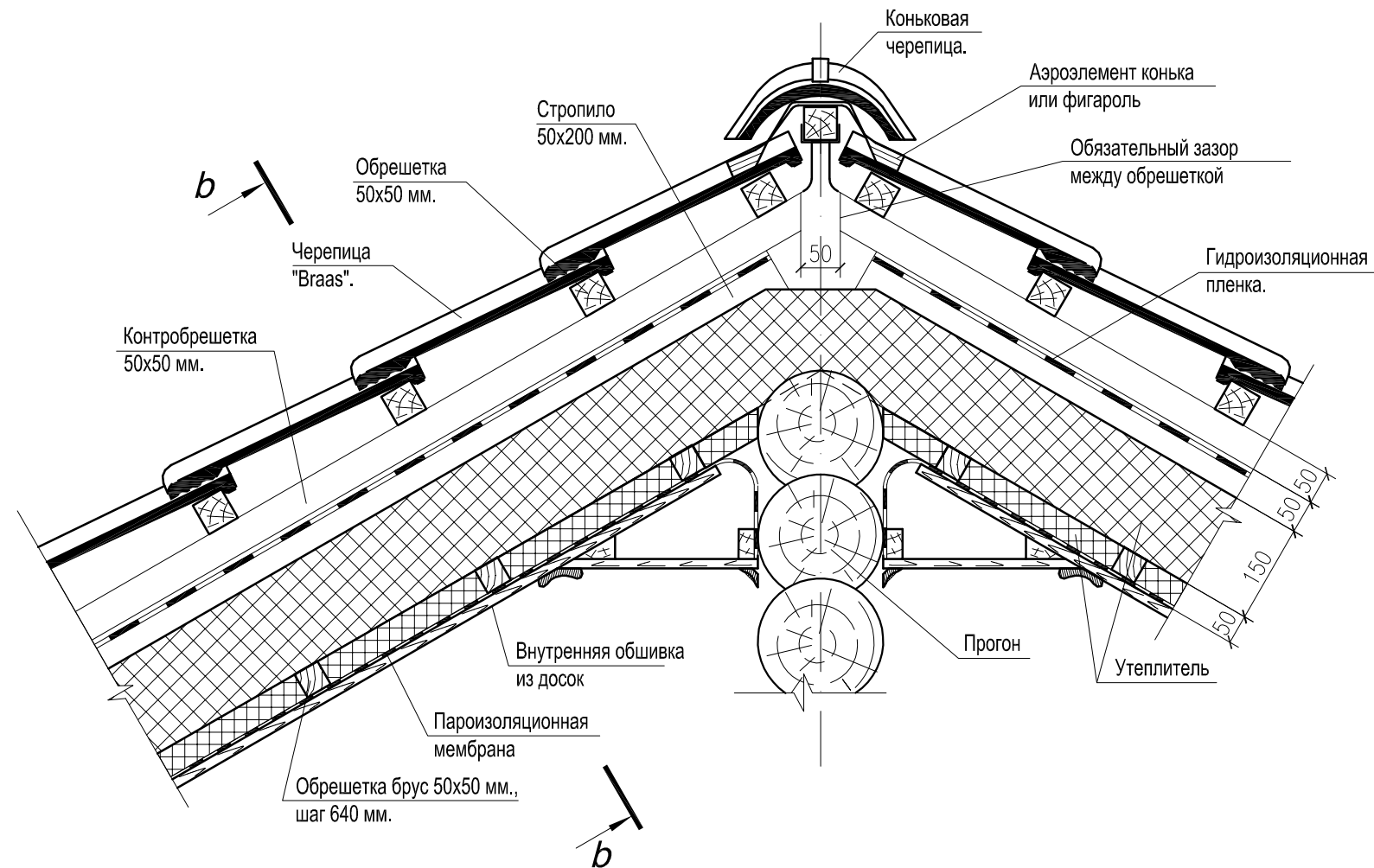
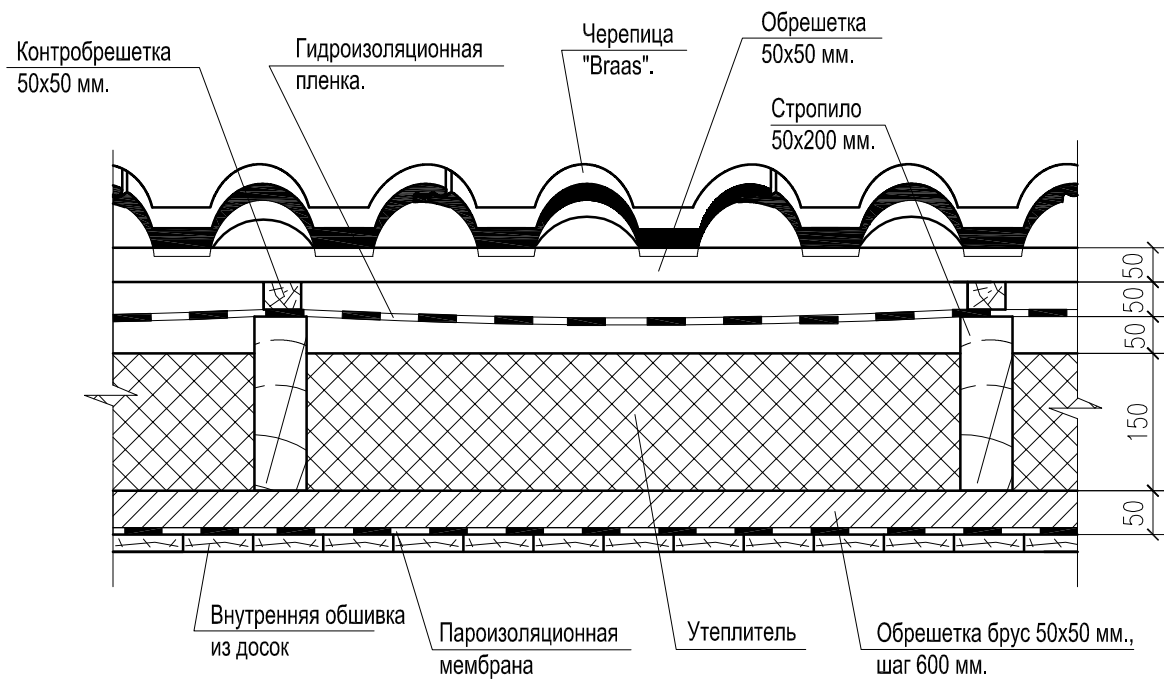


						Заказчик: ООО "Спецстрой"		"Таруса 220" КД		
						Дом "Таруса" из оцилиндрованного бревна диаметром 220 мм.				
ИЗМ.	КОЛ.УЧ	ЛИСТ	N ДОК	ПОДПИСЬ	ДАТА	Проект крыши под черепицей "Braas"		СТАДИЯ	ЛИСТ	ЛИСТОВ
ГАП				Смирнов				РП	7	11
Инженер				Балашов						
						Узел 2; 3;		ООО "Браас ДСК-1"		

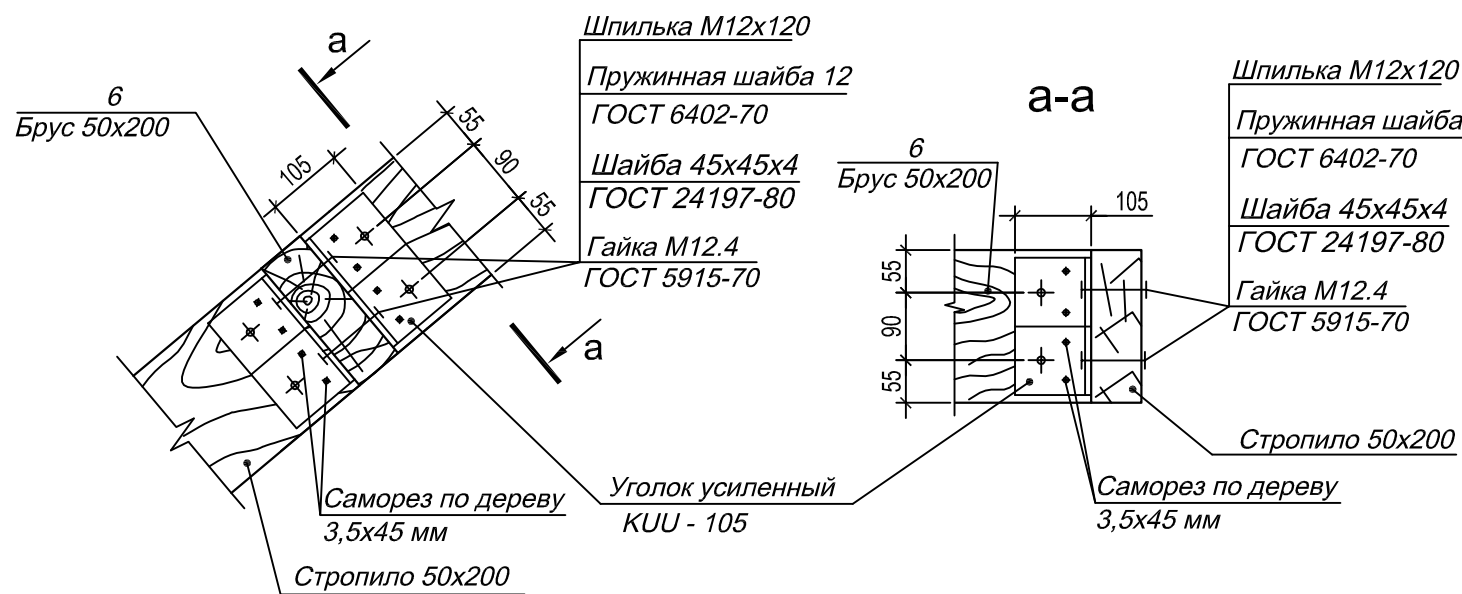
ИНВ. N ПОДЛ. ПОДПИСЬ И ДАТА ВЗАМ. ИНВ. N

b - b

4
6

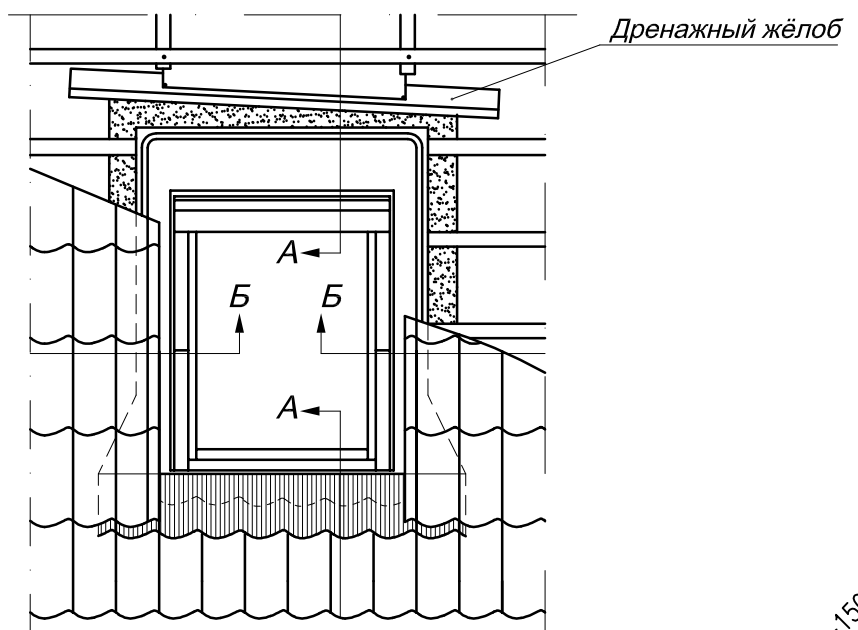


1
6



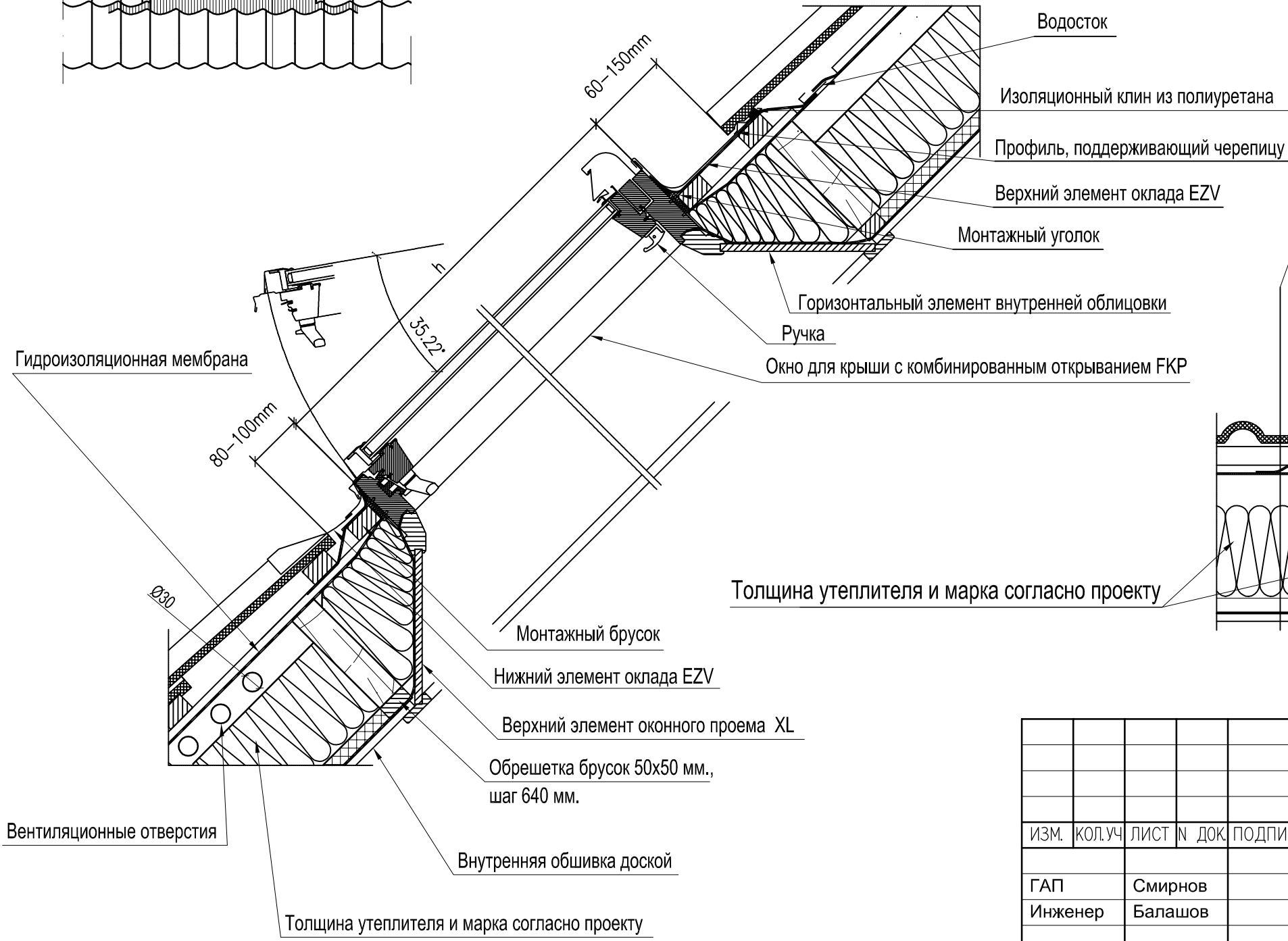
						Заказчик : ООО "Спецстрой"		"Таруса 220" КД		
						Дом "Таруса" из оцилиндрованного бревна диаметром 220 мм.				
ИЗМ.	КОЛ.УЧ	ЛИСТ	№ ДОК	ПОДПИСЬ	ДАТА			СТАДИЯ	ЛИСТ	ЛИСТОВ
ГАП	Смирнов					Проект крыши под черепицей "Braas"		РП	8	11
Инженер	Балашов									
						Узел 1, 4;		ООО "Браас ДСК-1"		
Согласовано	Короткевич									

ИНВ. N ПОДЛ.
ПОДПИСЬ И ДАТА
ВЗАМ. ИНВ. N

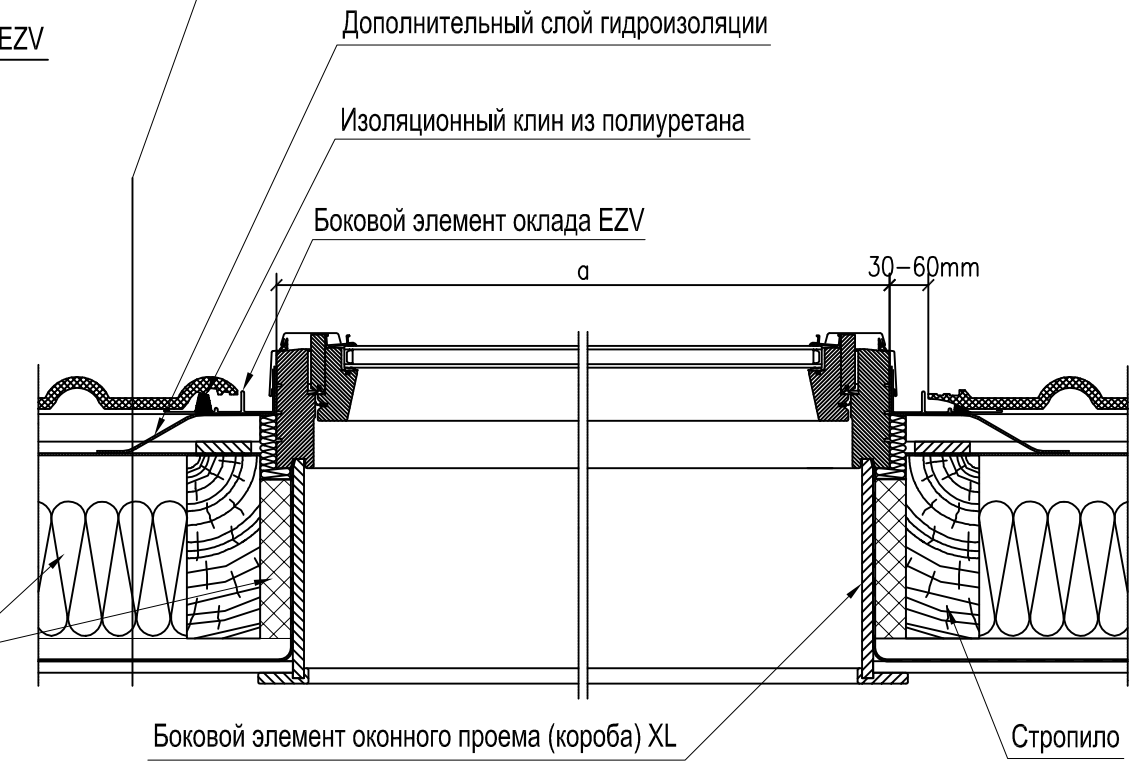


A - A

Б - Б



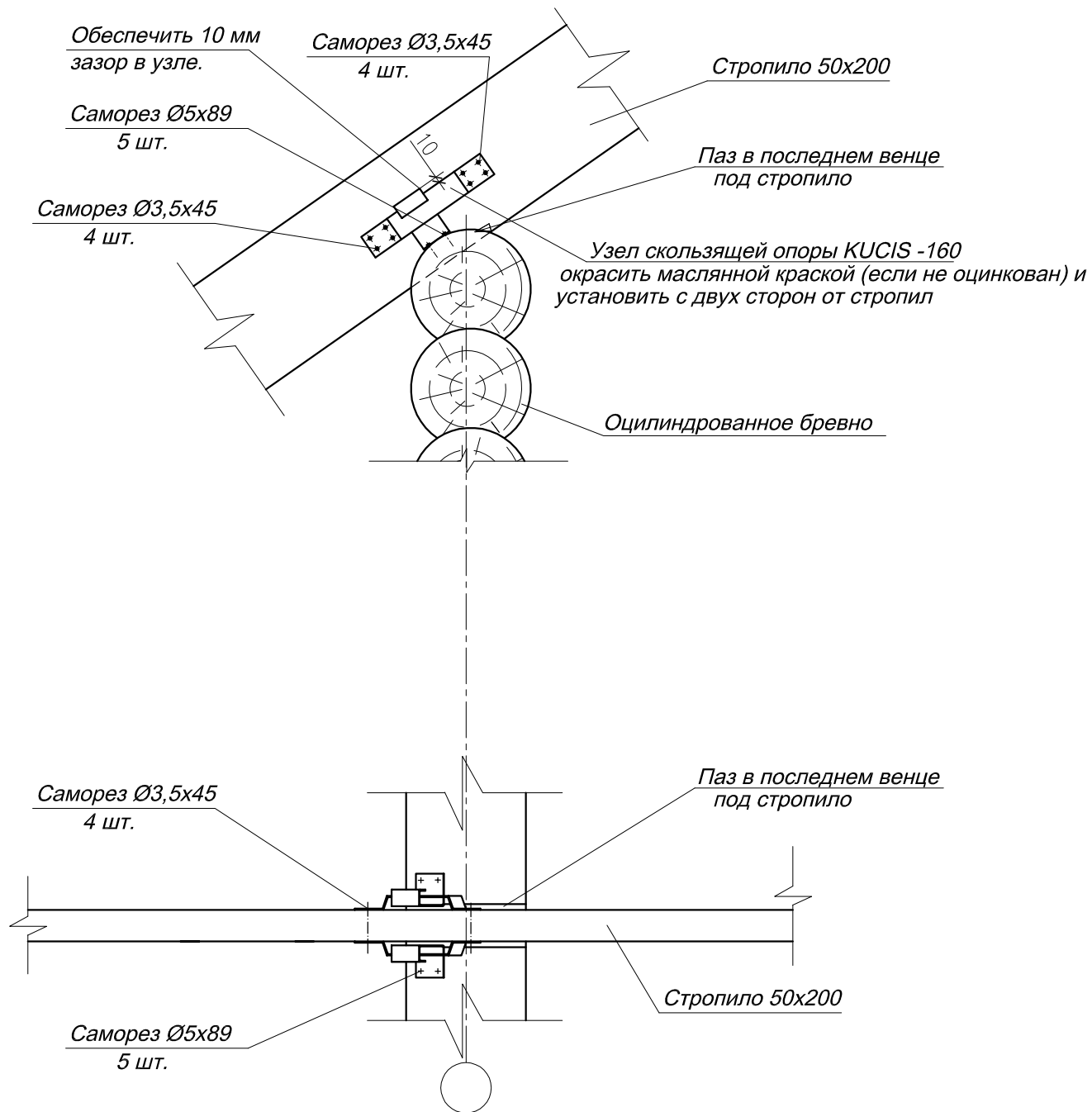
- Черепица "Янтарь" фирмы "BRAAS"
- Обрешетка
- Контробрешетка
- Гидроизоляционная мембрана
- Теплоизоляция
- Брусок 50x50 мм.
- Пароизоляционная мембрана
- Внутренняя облицовка доской



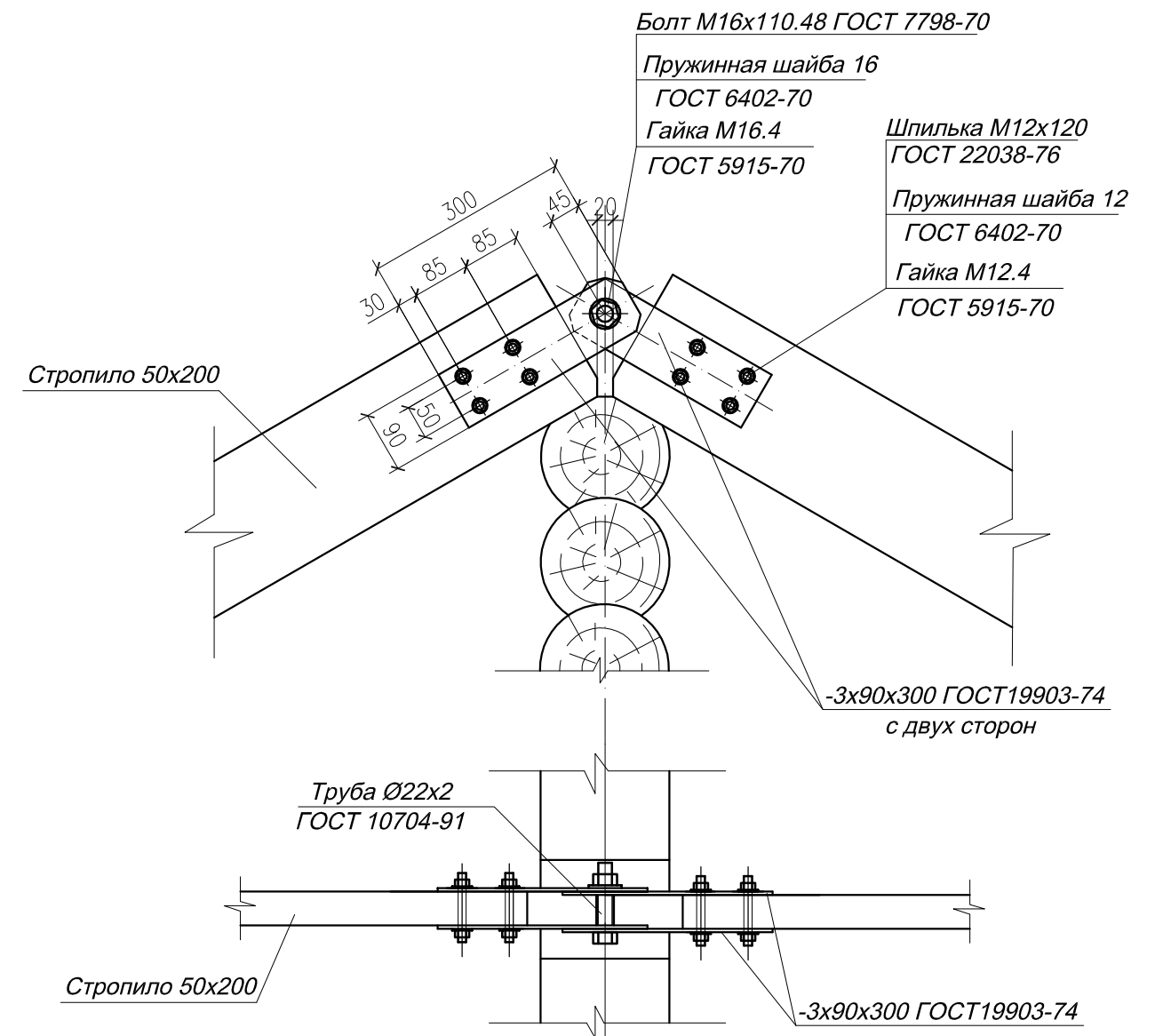
ИНВ. N ПОДЛ. _____
ПОДПИСЬ И ДАТА _____
ВЗАМ. ИНВ. N _____

						Заказчик: ООО "Спецстрой"		"Таруса 220" КД		
						Дом "Таруса" из оцилиндрованного бревна диаметром 220 мм.				
ИЗМ.	КОЛ.УЧ	ЛИСТ	N	ДОК.	ПОДПИСЬ	ДАТА				
ГАП		Смирнов					Проект крыши под черепицей "Braas"	СТАДИЯ	ЛИСТ	ЛИСТОВ
Инженер		Балашов						РП	9	11
							Мансардное окно	ООО "Браас ДСК-1"		

Узел опирания стропил на стены здания и прогоны



Узел опирания стропил в коньке



ИНВ. N ПОДЛ. ПОДПИСЬ И ДАТА ВЗАМ. ИНВ. N

						Заказчик : ООО "Спецстрой"		"Таруса 220" КД		
						Дом "Таруса" из оцилиндрованного бревна диаметром 220 мм.				
ИЗМ.	КОЛ.УЧ	ЛИСТ	N ДОК	ПОДПИСЬ	ДАТА					
ГАП	Смирнов					Проект крыши под черепицей "Braas"		СТАДИЯ	ЛИСТ	ЛИСТОВ
Инженер	Балашов							РП	10	11
						Узел опирания стропил в коньке ; Узел опирания стропил на стены ;		ООО "Браас ДСК-1"		

Спецификация элементов стропильной конструкции

Поз.	Обозначение	Наименование	Кол.	Масса ед., кг	Примечание
1	ГОСТ 8486-86*	Стропила брус 50x200 l=6490 мм	25		1,56 м3
2	- " -	Стропила брус 50x200 l=9570 мм	15		1,3 м3
3	- " -	Стропила брус 50x200 l=10440 мм	18		1,75 м3
4	- " -	Доска 50x200 l=700 мм	12		0,18м3
	- " -	Контробрешетка 50x50 п.м.	494		1,15 м3
	- " -	Обрешетка 50x50 п.м.	684		1,53 м3
	- " -	Обрешётка подшивки 50x50 п.м.	242		0,6 м3
		Подшивка свесов т.=12 мм м3	1,1		
		Подшивка крыши т.=12 мм м3	1,41		
		<u>Элементы металлические</u>			
		Уголок усиленный КУУ -105	96		
		Лист $\frac{3x90x315 \text{ ГОСТ } 19903-74}{C235 \text{ ГОСТ } 27772-88}$	116		
		Скользящая опора KUCIS - 160	306		
		Труба $\frac{\text{Ø}22x2x47 \text{ ГОСТ } 10704-91}{A-Ст3сп \text{ ГОСТ } 10705-80}$	29		
		<u>Крепежные детали</u>			
	ГОСТ 22038-76	Шпилька М12-6gx120	232		
	ГОСТ 22038-76	Шпилька М12-6gx150	132		
	ГОСТ 7798-70	Болт М16-6gx65.56	29		
	ГОСТ 5915-70	Гайка М16.4	29		
	ГОСТ 5915-70	Гайка М12.4	728		
	ГОСТ 6402-70	Пружинная шайба 12	728		
	ГОСТ 6402-70	Пружинная шайба 16	29		
	ГОСТ 24197-80	Шайба 45x45x4	728		

Поз.	Обозначение	Наименование	Кол.	Масса ед., кг	Примечание
		<u>Изделия</u>			
OK-1	"Fakro"	Мансардное окно 66x118	6		
		<u>Материалы</u>			
		Гидроизоляционная пленка м2	205		
		Пароизоляционная пленка м2	117		
		Утеплитель м3	17,6		
		Черепица шт.	2081		с учетом боя
		Комплект изоляционного оклада EZV шт.	6		

Примечания:

1. Фактические длины и объемы материалов определяется по месту.
2. Общие длины и объём деревянных элементов даны без учёта отходов.
3. Общая площадь кровли - 205 кв.м.
4. Все металлические изделия должны быть оцинкованы. Допускается использование не оцинкованных элементов, с последующей окраской после монтажа.
5. * - допускается использование брусков 40x50 мм или 30x50 мм.
6. Допустимый процент боя черепицы - 1,5 %
7. Все деревянные изделия должны быть антисептированы (СНиП 3.04.03-85, СНиП 2.03.11-85)

ИНВ. N ПОДЛ. ПОДПИСЬ И ДАТА ВЗАМ. ИНВ. N

						Заказчик : ООО "Спецстрой"	"Таруса 220" КД
						Дом "Таруса" из оцилиндрованного бревна диаметром 220 мм.	
ИЗМ.	КОЛ.УЧ	ЛИСТ	N ДОК	ПОДПИСЬ	ДАТА		
ГАП	Инженер	Смирнов	Балашов			Проект крыши под черепицей "Braas"	СТАДИЯ РП
							ЛИСТ 11
							ЛИСТОВ 11
						Спецификация материалов	ООО "Браас ДСК-1"